

Rauchwarnmelder SMP EI650 und Hitzemelder SMP EI603

Stummschalttaste



Der Rauchwarnmelder SMP EI650

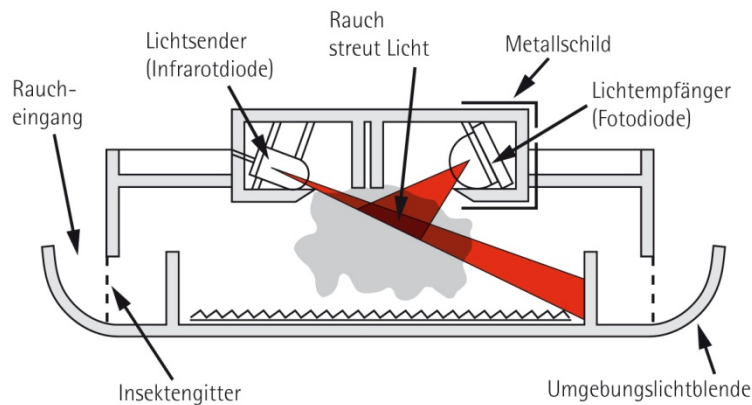


Der Hitzemelder SMP EI603

Professionelle Rauchwarnmelder und Hitzemelder Für den Einsatz im Wohnbereich

1. 10 Jahres Lithumbatterie
2. Vds geprüft
Nach DIN 14604, zur Verwendung nach DIN 14676.
Erweiterte Prüfung nach vfdb 14-01 und VdS 3131.
3. Verschmutzungskompensation:
Automatische Kompensation bei verunreinigter Rauchkammer (natürlicher Staub in der Luft)
Eine sehr wichtige Funktion um Fehlalarme bei Rauchwarnmeldern zu verhindern.
4. Selbstüberwachung:
Sollte es trotz der jährlichen Wartung zu einer Störung kommen, meldet sich das Gerät durch einen Hinweiston.
5. Stummschaltfunktion:
Bei Störmeldung kann diese für 12 Stunden Stummgeschaltet werden. Sollte es durch äußere Einflüsse zu einem unerwünschten Alarm kommen, kann diese einfach durch drücken der Stummtaste für 10 Minuten unterdrückt werden. Danach wird die Alarmbereitschaft automatisch wieder hergestellt.
6. Eindeutige Gerätekennummer:
Durch die eindeutige Gerätenummer kann jedes Gerät leicht identifiziert werden.
7. Silent Standby:
Keine sicht-oder hörbare Anzeige im Betriebsmodus.
Somit keine störende LED im Schlafzimmer !
8. Demontagesicherung:
Die optionale Entnahmesperre schützt das Gerät vor unbefugtem Entfernen.
Dies bietet z.B. mehr Sicherheit falls eine Montage auch in Treppenhäusern gewünscht ist.

Aufbau und Funktionsweise des Rauchwarnmelders SMP EI650

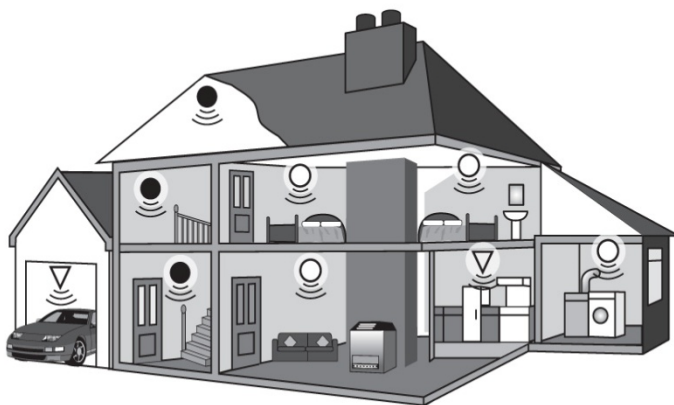


Das Innere der Rauchkammer ist vollkommen schwarz. Im Normalzustand wird somit der Infrarot-Lichtstrahl, der alle 10 Minuten durch die Rauchkammer gesendet wird absorbiert.

Tritt Rauch in die Rauchkammer ein, sorgt dieser dafür, dass der Infrarotstrahl streut und auf die Photodioden-Empfänger trifft. Ist dies der Fall wird Alarm ausgelöst.

Daher ist auch die Verschmutzungs-Kompensation so wichtig, da Staub in der Rauchkammer denselben Effekt haben kann.

Gesetzlich geforderte Mindestausstattung sind Schlafräume und Fluchtwege (Flur) in der Wohnung.



Für minimalen Schutz

- - Rauchwarnmelder auf jedem Stockwerk
- in jedem Schlafbereich
- alle 7,5 Meter in Korridoren und Räumen
- innerhalb von 3 Metern bei allen Schlafzimmertüren
- alle Geräte vernetzt (wenn die Funktion vorhanden ist)

Für empfohlenen Schutz

(zusätzlich zu den zuvor genannten):

- - Rauchwarnmelder in jedem Raum (außer Küche und Badezimmer)
- ▽ - Hitzewarnmelder in Küchen, Garagen usw. im Abstand von 5,3 m zu potenziellen Brandherden